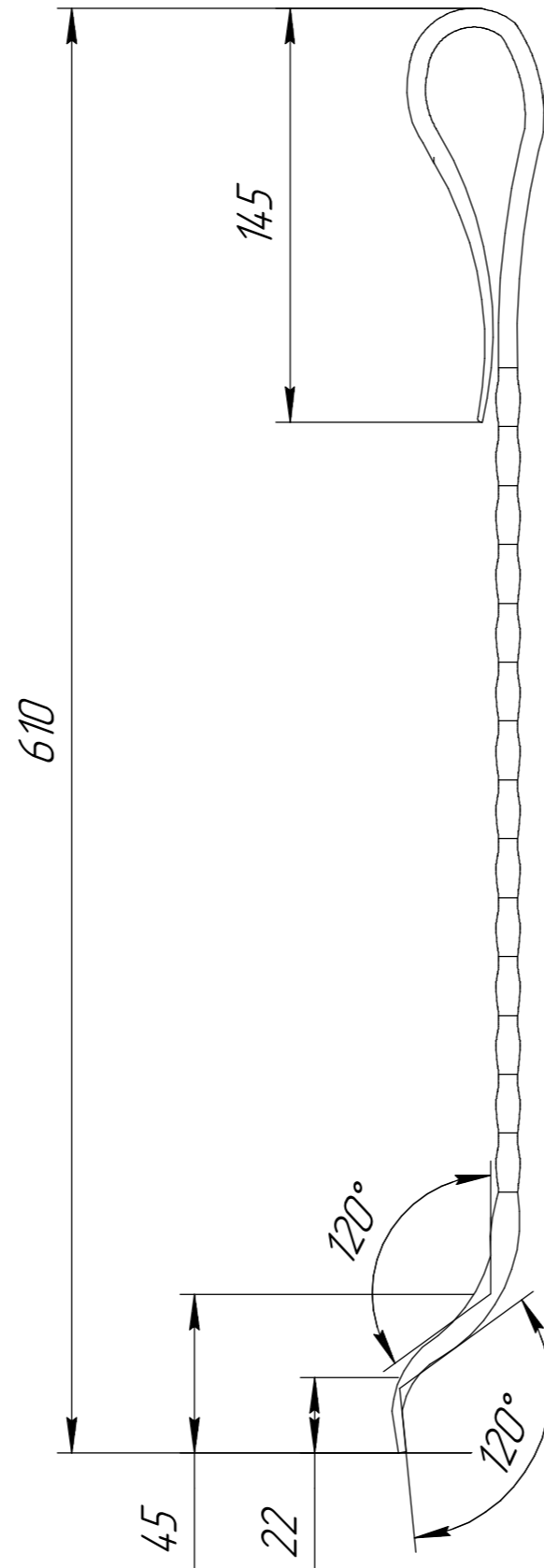
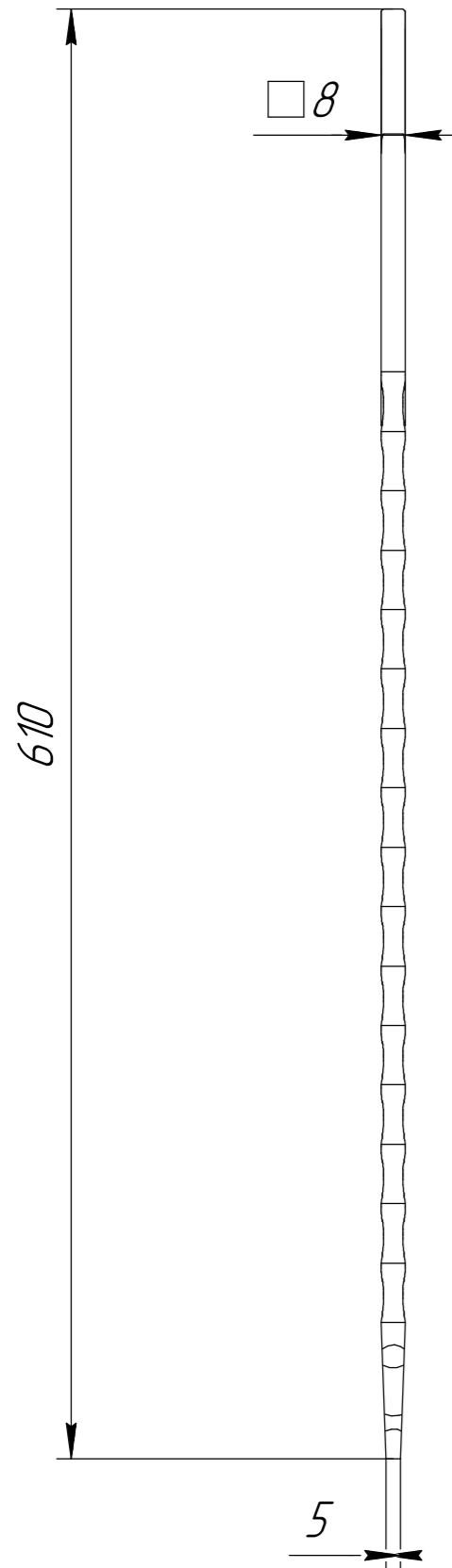




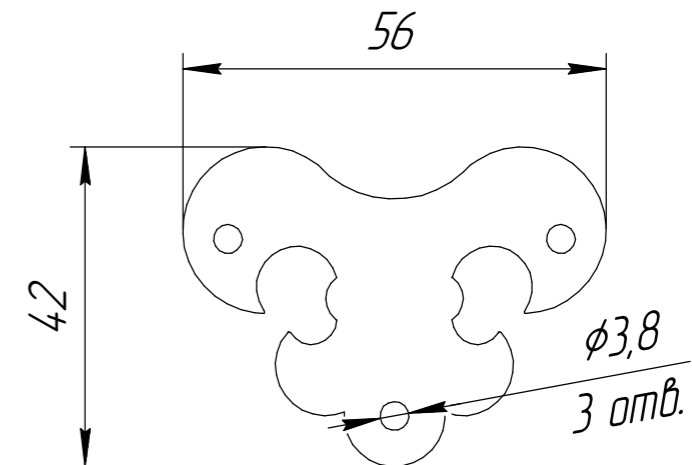
Поз.1 Ручка совка – Квадрат 8,0мм Ст3; L-заготовки=765мм.

Масштаб (1:3)



Поз.2 Пластина крепёжная  
Лист з/к 3,0x1250x2500мм Ст3 Б-ПН-НО

Масштаб (1:1)



Инд. № подл.	Подп. и дата	Взам. инв. №	Инд. № дцкл.	Подп. и дата

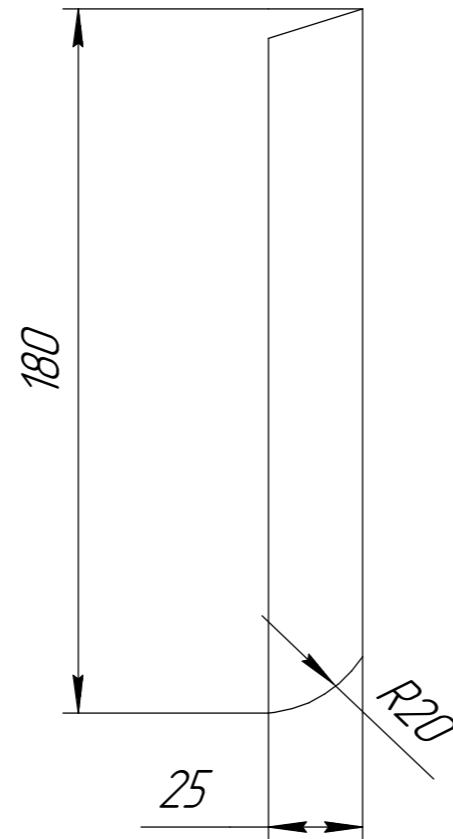
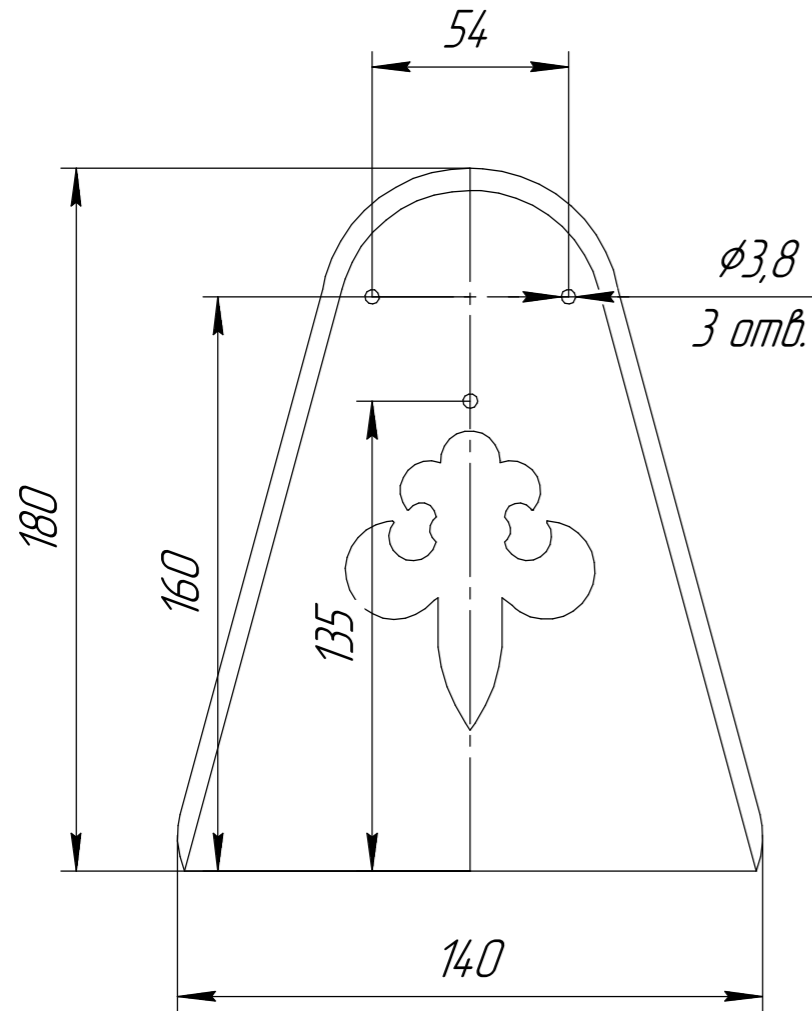
Изм.	Лист	№ докум.	Подп.	Дата

Совак ГК 770

Лист  
2

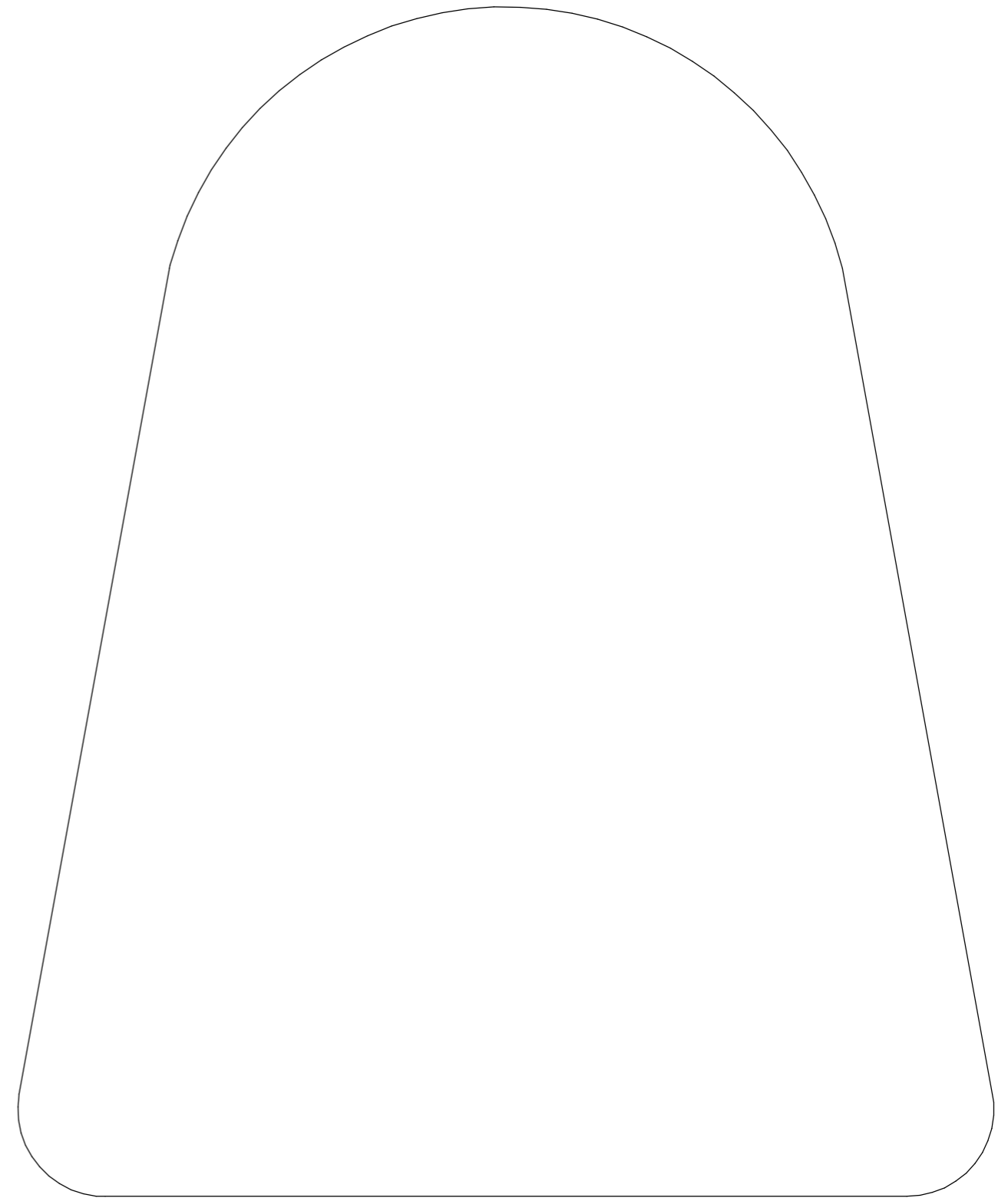
Поз.3 Совок; Лист х/к 0,8x1250x2500мм 08ПС/СП

Мастаб (1:2)



Раскрой совка

мастаб (1:1)



Инд. № подл.	Подп. и дата
Взам. инв. №	Инд. № дцкл.
Подп. и дата	Подп. и дата

Изм.	Лист	№ докум.	Подп.	Дата

Совок ГК 770

Лист  
3